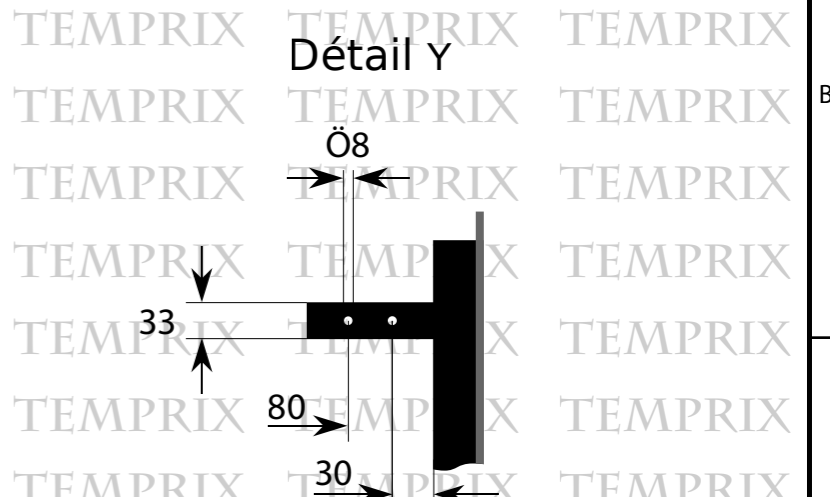
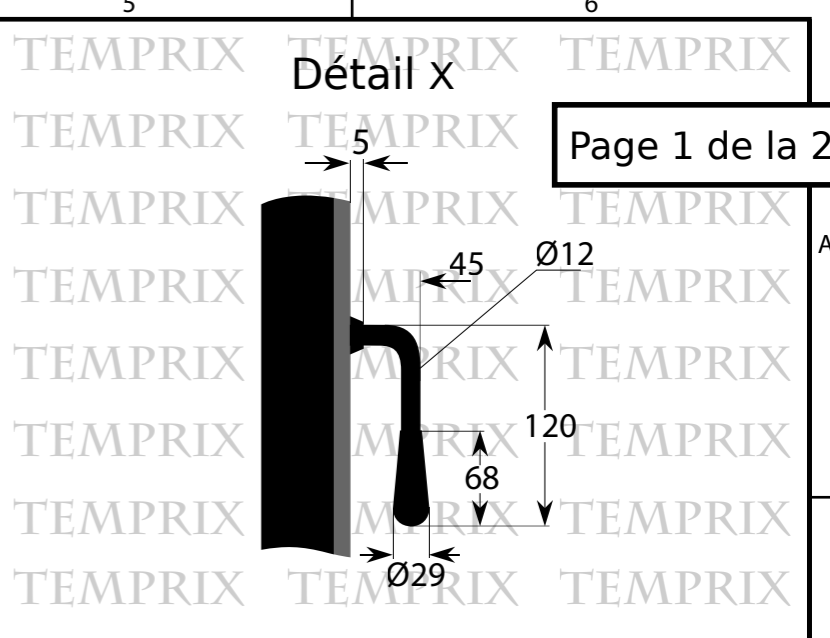
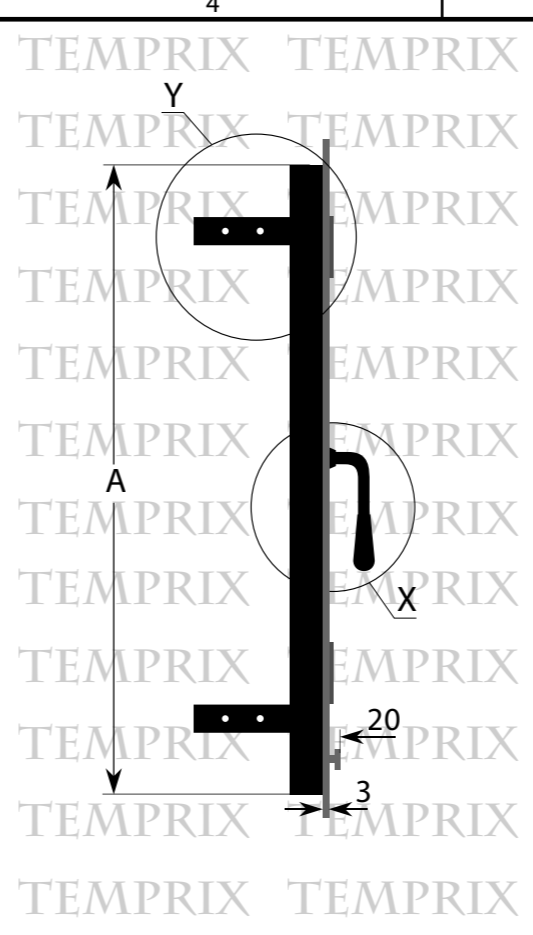



**Côté A:**  mm    **Côté B:**  mm  
**Côté S<sub>1</sub>:**  mm    **Côté S<sub>2</sub>:**  mm  
**Côté S<sub>3</sub>:**  mm    **Côté S<sub>4</sub>:**  mm



Verre de cheminée  
 - Finition des bords  
 - Résistant à une température pouvant aller jusqu'à 800°C

Différent verre de cheminée:  
 - 01014plgs 4mm Verre de cheminée  
 - 01014plsr 4mm Verre de cheminée autonettoyant optionel  
 - 01015plgs 5mm Verre de cheminée optionel

\*

		Porte de cheminée Sylt Poignées à droite Avec fourniture de ventilation en bas, entièrement monté et prêt pour l'installation			
		Temprix Kamin- & Ofenzubehör Oderstraße 60 24539 Neumünster		N° PRODUIT: 07102S00R	
	Date	Nom	Nuance de couleur du laquage	RAL 9011	Graphité-Noir mat
Traité	06 Mai 2009	M. Koziewicz	Matériel 1	Acier	Forgé au froid
Vérifié	14 Mai 2009	L. Liera	Matériel 2	Verre de cheminée	Réfractaire, exécution claire
Changement			Material 3	Joint isolant pour cheminée	- porte/Verre 0820225SE - porte/Encadrement 0820225SE

## Formulaire d'offre

**Intitulé:** \_\_\_\_\_

**Prénom:\*** \_\_\_\_\_

**Nom:\*** \_\_\_\_\_

**Entreprise:** \_\_\_\_\_

**Rue, N°:\*** \_\_\_\_\_

**Code Postale et Lieu:\*** \_\_\_\_\_

**Complément d'adresse:** \_\_\_\_\_

**Téléphone:** \_\_\_\_\_

**Fax:** \_\_\_\_\_

**Portable:** \_\_\_\_\_

**Téléphone privé:** \_\_\_\_\_

**Adresse Mel:** \_\_\_\_\_

**Votre message:** \_\_\_\_\_

\_\_\_\_\_

\_\_\_\_\_

\_\_\_\_\_

\_\_\_\_\_



Temprix  
Kamin- & Ofenzubehör

Oderstraße 60  
24539 Neumünster

Telefon: 04321-499 95 - 50  
Telefax: 04321-499 95 - 55  
E-Mail: kontakt@temprix.de

(„Les espaces avec un \* doivent être remplis“)