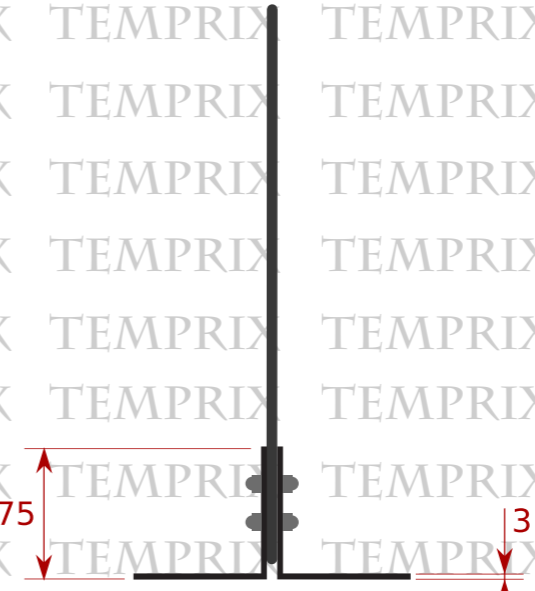
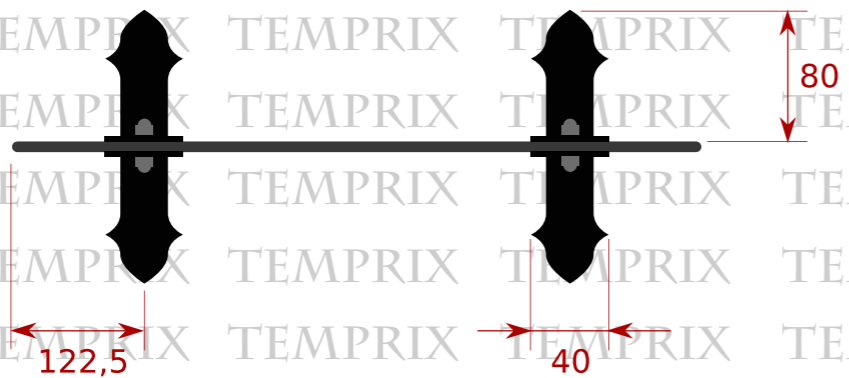


Vue de face



Vue de côté



Haut

Côté A:  mm Côté B:  mm



Pare-étincelles  
Alfa 6mm

Temprix  
Kamin- & Ofenzubehör  
Oderstraße 60  
24539 Neumünster

N° PRODUIT: 03036ST02

	Date	Nom	Matériel 1	Acier 3mm
Traité	14.09.2010	M. Koziewicz	Matériel 2	Verre de sécurité 6mm
Vérifié	14.09.2010	L. Liera	Ce dessin reste notre propriété exclusive. Il est seulement utilisé pour le but convenu. Tous droits réservés.	
Changement	I		Les contrevenants seront civilement et pénalement poursuivis. Faire des copies à but industriel nest pas autorisé.	

## Formulaire d'offre

**Intitulé:** \_\_\_\_\_

**Prénom:\*** \_\_\_\_\_

**Nom:\*** \_\_\_\_\_

**Entreprise:** \_\_\_\_\_

**Rue, N°:\*** \_\_\_\_\_

**Code Postale et Lieu:\*** \_\_\_\_\_

**Complément d'adresse:** \_\_\_\_\_

**Téléphone:** \_\_\_\_\_

**Fax:** \_\_\_\_\_

**Portable:** \_\_\_\_\_

**Téléphone privé:** \_\_\_\_\_

**Adresse Mel:** \_\_\_\_\_

**Votre message:** \_\_\_\_\_

\_\_\_\_\_

\_\_\_\_\_

\_\_\_\_\_

\_\_\_\_\_



Temprix  
Kamin- & Ofenzubehör

Oderstraße 60  
24539 Neumünster

Telefon: 04321-499 95 - 50  
Telefax: 04321-499 95 - 55  
E-Mail: kontakt@temprix.de

*(„Les espaces avec un \* doivent être remplis“)*